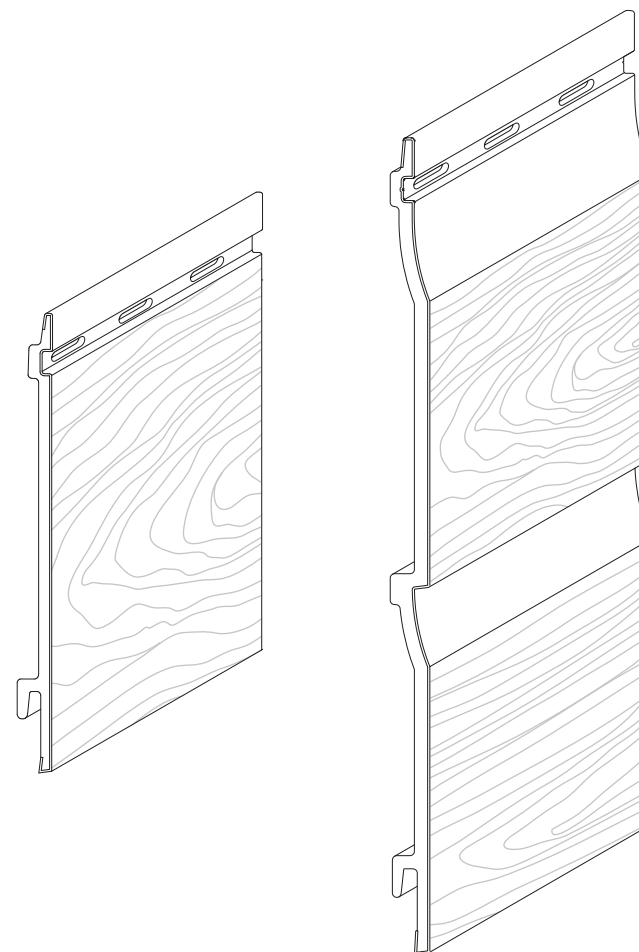


VOX

KERRA FRONT

Инструкция по монтажу

Фасадная облицовка
FS-201 / FS-202



Содержание

The logo for the brand VOX, consisting of the letters 'VOX' in white, bold, sans-serif font on a red rectangular background.

Монтаж – общие правила	3
Фасадные панели – подробное описание	4
Отделочные планки и принадлежности	5
Горизонтальный монтаж светлых цветов – общие правила	6
Горизонтальный монтаж темных цветов – общие правила	7
Вентиляция	8
Температурный шов	9
Правила размещения винтов в монтажных отверстиях	10
Горизонтальный монтаж – общие правила	11
Горизонтальная установка системы Coppex	12 – 13
Горизонтальный монтаж, каркасная конструкция	14 – 15
Монтаж на стене	16
Монтаж с применением металлических скоб	17 – 18
Гарантия	19

Монтаж – общие правила



1. Общие правила

Хранение: профили из вспененного ПВХ следует хранить внутри помещений на сухом, плоском и стабильном основании, гарантирующем отсутствие прямого контакта с землей. Если они остаются в упаковке, их не следует складировать в местах, в которых на них могут попадать прямые солнечные лучи.

Температура монтажа: монтаж должен осуществляться при температуре окружающей среды между 5°C и 30°C. Перед монтажом профили должны иметь возможность акклиматизации к атмосферным условиям на месте монтажа в течение ок. 24 часов.

Сохраните температурные швы: изменение размеров ввиду значительных изменений температуры окружающей среды является естественным и постоянным свойством каждого предмета почти из любого материала, в том числе из ПВХ. Поэтому во время монтажа необходимо всегда помнить о необходимости сохранения 8-10-миллиметровых температурных швов между концами панелей и внутренними краями отделочных планок, как показано на рисунках. Если монтаж осуществляется при более высоких температурах (25-30°C), температурные швы следует уменьшить до ок. 3-4 мм. Следует всегда принимать во внимание факт, что на каждые 10°C изменения температуры общая длина профиля может увеличиваться или уменьшаться примерно по 0,7 мм на каждый метр длины.

Сохраните вентиляционный зазор непосредственно за панелями, согласно представленной ниже спецификации. Для панелей светлого цвета (белый, кремовый, бежевый, аргиллит, голубой, светло-серый, песочный) – щель мин. 20 мм. Для панелей темных цветов (антрацит, оливковый, серый, серый кварцевый, голубой, цвета Wood Design) – щель мин. 40 мм.

Обработка: для обработки профилей из вспененного ПВХ и отделочных планок следует использовать стандартные столярные инструменты для резки или сверления. Используйте пилы с мелкими зубчиками; механические инструменты для обработки следует использовать по крайней мере с такими же скоростями, как при обработке древесины.

2. Подготовка несущей конструкции

Несущая конструкция должна выполняться из деревянных реек, прикрепленных непосредственно к стенам, или при помощи металлических скоб.

ВАЖНО: все рейки должны быть выровнены при помощи уровня так, чтобы они образовали ровную плоскость; в случае необходимости следует использовать клинья для выравнивания уровня реек.

Деревянные рейки – требования:

- должны выполняться из высококачественной древесины, без сучков, с влажностью 15-18%, соответственно пропитанных
- они должны быть надежно и прочно крепиться к стенам при помощи винтов или других крепежных элементов, соответствующих типу основания

- расстояния между соседними рейками (или осями симметрии), находящимися непосредственно за фасадной облицовкой, не могут превышать 40 см (макс. 60 см для светлых цветов: белый, кремовый, бежевый, аргиллит, голубой, светло-серый, песочный)

- в углах стен и под соединительной планкой следует использовать рейки двойной ширины

- рейки непосредственно за фасадной облицовкой должны всегда обеспечивать вентиляционный зазор за панелями:

a) мин. 20 мм для светлых цветов (белый, кремовый, бежевый, аргиллит, голубой, светло-серый, песочный)

b) мин. 40 мм для всех остальных (более темных) цветов

3. Монтаж отделочных планок

Закрепите вентиляционные профили, а затем начальные планки вдоль нижнего края стен, предназначенных под облицовку.

ВАЖНО: для обеспечения правильного, идеально горизонтального расположения фасадных панелей, начальные планки должны быть установлены идеально горизонтально. Следует предусмотреть, по крайней мере, 5-мм термический шов между концами соседних начальных планок, чтобы обеспечить место для возможного термического расширения.

Закрепить внутренние части отдельных планок на соответствующих рейках и вдоль верхнего края стены; не закреплять внешних частей 2-компонентных планок перед завершением установки панелей. Внешние части планок должны складироваться на месте, где не будут подвержены повреждениям, вплоть до момента их применения.

4. Монтаж фасадных панелей

Запланируйте на стене места соединений панелей по длине. Если для соединения будет использоваться соединительная планка, она должна быть закреплена на вертикальной рейке по крайней мере той же ширины. Если соединения будут осуществляться при помощи соединителей-накладок, распланируйте на стене их регулярное разложение, а затем подрежьте соответствующую длину панелей.

Закрепите первую панель снизу на начальной планке, обращая внимание на то, чтобы зацепка на задней стенке панели ровно вошла в щель в начальной планке. Привинчивание панели к рейкам начните посередине ее длины, в месте монтажного отверстия/монтажного углубления в панели, постепенно переходя к обоим концам.

Винты следует ввинчивать посередине монтажных отверстий. Если монтажное отверстие выходит за рейку, следует подрезать фрагмент рейки и закрепить ее к стене под соответствующим монтажным отверстием, а затем привинтить к ней панель посередине монтажного отверстия.

Всегда убедитесь, что конец каждой панели привинчен к рейке.

ВАЖНО: Никогда не ввинчивайте винт до конца, т.е. так, чтобы шляпка непосредственно прикасалась к поверхности панели – это может ограничить возможность расширения/усадки профиля. Сохраните небольшой зазор между поверхностью панели и нижней плоскостью головки винта так, чтобы можно было передвигать панелью в горизонтальной плоскости, после привинчивания ее к рейкам.

Перемещайтесь с монтажом очередных панелей вверх, проверяя правильность соединения очередных панелей на замках гребень-паз. Через каждый второй уровень панелей проверяйте их линейность при помощи уровня.

ВАЖНО: сохраняйте температурные швы между концами панелей и внутренними частями отделочных планок, как описано выше. Они будут замаскированы внешними частями отделочных планок. Все соединители-накладки (J-201/J-202) и вертикальные отделочные планки должны быть установлены непосредственно на опорных рейках. Соединители-накладки следует накладывать тесно на концы соединяемых панелей – их расширяющие пазы обеспечат соответствующий температурный шов между соединяемыми профилями. Соединители-накладки не могут устанавливаться непосредственно один над другим. Соединители-накладки, расположенные в одной вертикальной линии, должны быть отделены, по крайней мере, двумя рядами панелей. Следует обеспечить подкладку за панелями, которые были подрезаны вдоль; отрезанные отрезки панелей могут использоваться в качестве подкладок.

5. Присоединения внутренних частей всех 2-компонентных планок

Для этого не требуются никакие дополнительные крепления.

6. Чистка и консервация

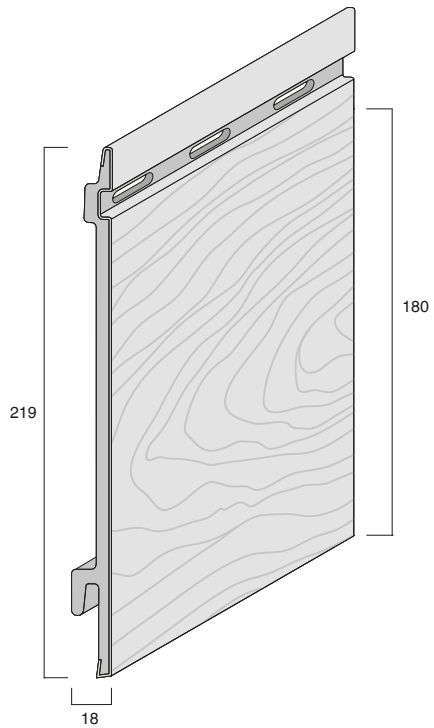
Фасадные профили из вспененного ПВХ являются готовыми продуктами, не требующими покраски и консервации. Производитель не охватывает гарантией ни одного продукта, который был покрашен, его поверхность прошла обработку или покрыта слоем другого материала. Панели и планки можно чистить время от времени раствором домашнего детергента с температурой, не превышающей 40°C. Не использовать растворителей и похожих агрессивных и едких жидкостей. Промыть поверхность чистой водой после мытья.

Фасадные панели – подробное описание

VOX

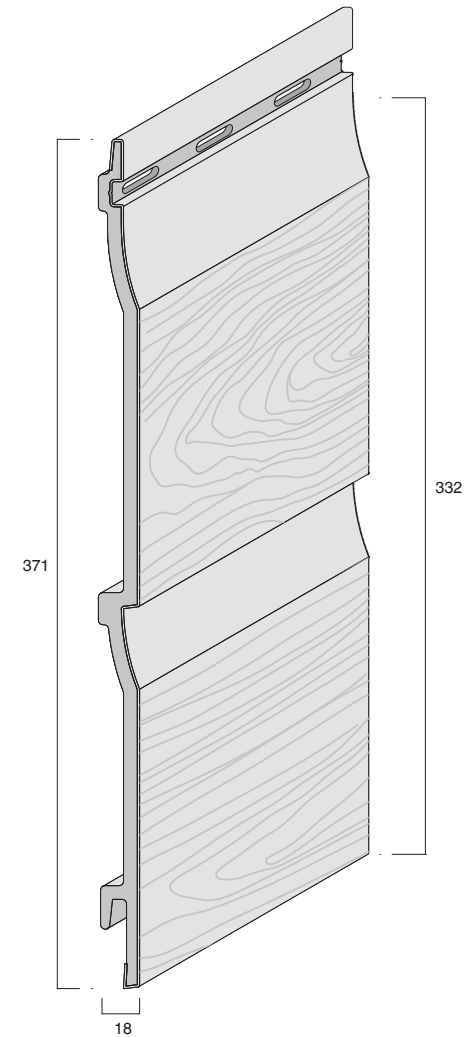
FS-201 Одинарная панель

Кроющая ширина: 180 мм. Монтаж: горизонтальный.



FS-202 Двойная панель

Кроющая ширина: 332 мм. Монтаж: горизонтальный.



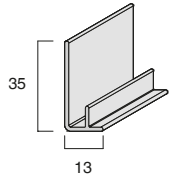
СВЕТЛЫЕ ЦВЕТА: белый (WH), кремовый (CR), бежевый (BE), аргиллит (CS), голубой (LB), светло-серый (LG), песочный (SA)

ТЕМНЫЕ ЦВЕТА: антрацит (AN), оливковый (OL), серый (GR), серый кварцевый (QG), Wood Design графит (GP), Wood Design серебристо-серый (SG), Wood Design золотой дуб (GO), синий (BL)

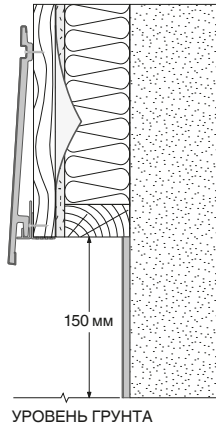
Отделочные планки и принадлежности



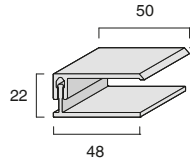
FS-211 Начальная планка



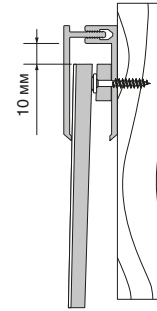
Монтируется вдоль нижнего края стены, на вентиляционной планке. Предназначена для первой фасадной панели, не видна после монтажа.



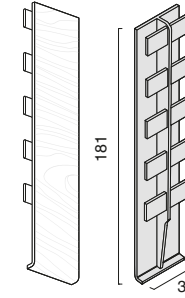
FS-252 Конечная планка, 2-компонентная



Устанавливается вдоль верхней или боковой край стены.

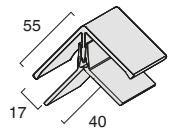


J-201 Соединитель

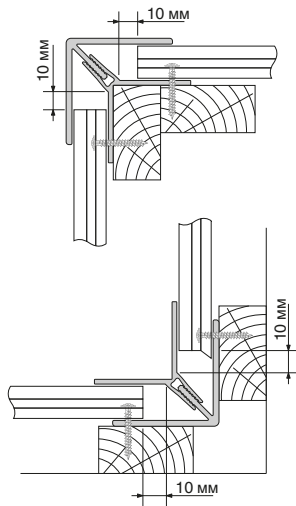


Устанавливается между двумя соседними панелями FS-201 для их соединения по длине, всегда на высоте рейки.

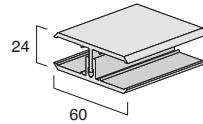
FS-222 Универсальный угловой профиль, 2-частичный



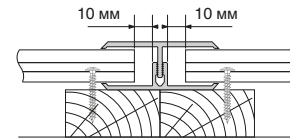
Монтируется в углах стен, может использоваться в качестве внешнего или внутреннего угловой профиля.



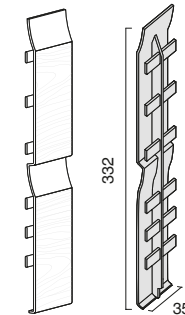
FS-282 Планка-соединитель, 2-компонентная



Монтируется вертикально, для соединения панелей по длине стены.

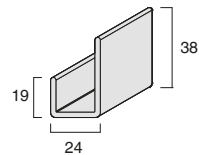


J-202 Соединитель

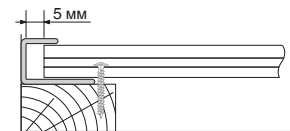


Устанавливается между двумя соседними панелями FS-202 для соединения по длине, использовать всегда на высоте рейки.

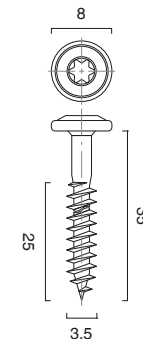
FS-251 Универсальная планка, 1-компонентная



Монтируется вертикальной вдоль бокового края стены или вдоль верхнего края стены, проходящей по диагонали; в этих областях применения может использоваться как альтернатив для планки FS-252.



INOX-UP3.5X35-TX15-A2 Монтажный винт

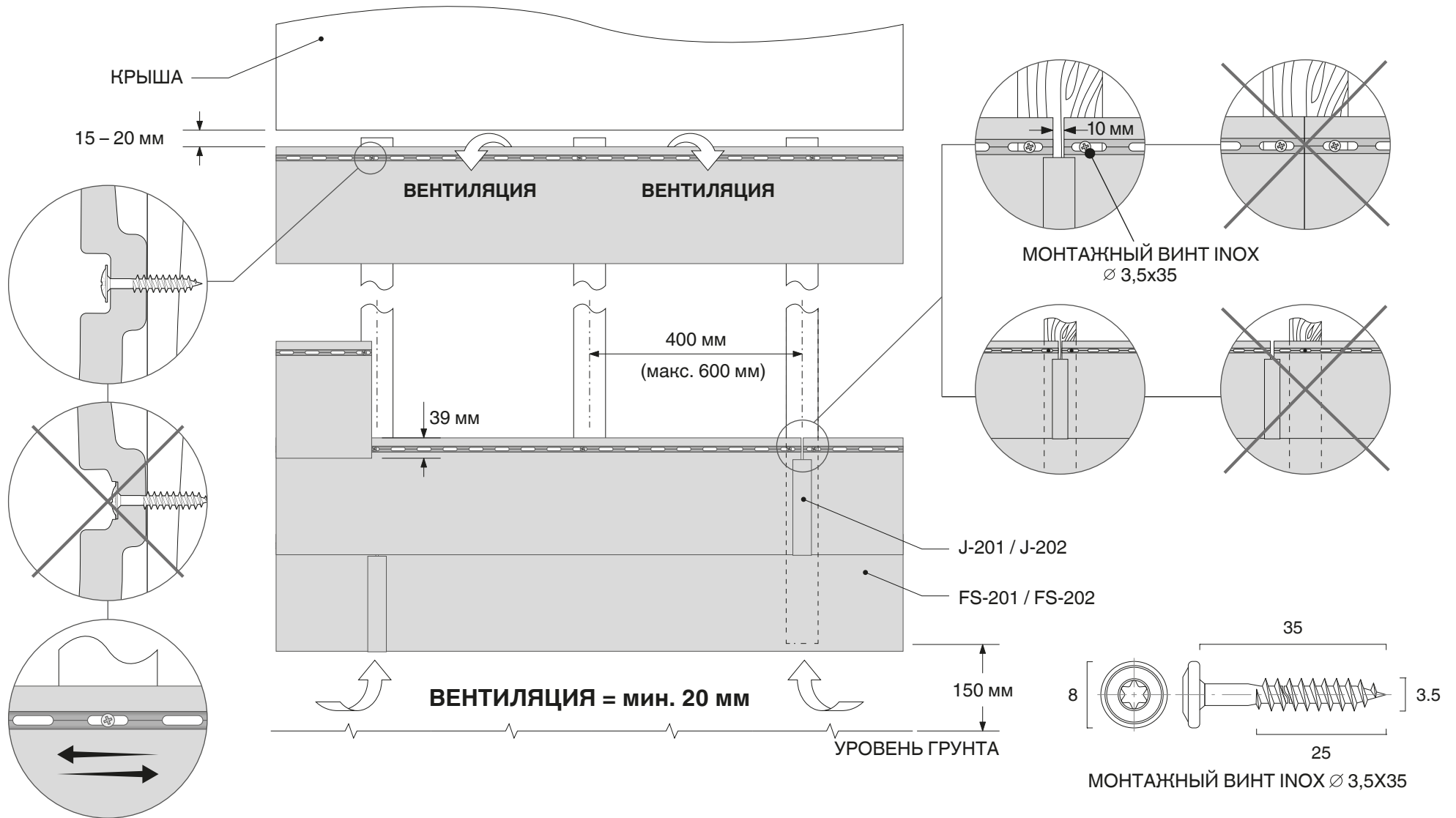


Расход винтов на 1 м²:
одинарная панель: 15 винтов,
двойная панель: 9 винтов

Горизонтальный монтаж – общие правила – СВЕТЛЫЕ ЦВЕТА



Рис. 1. KERRAFRONT Одинарная панель, двойная панель – общая схема



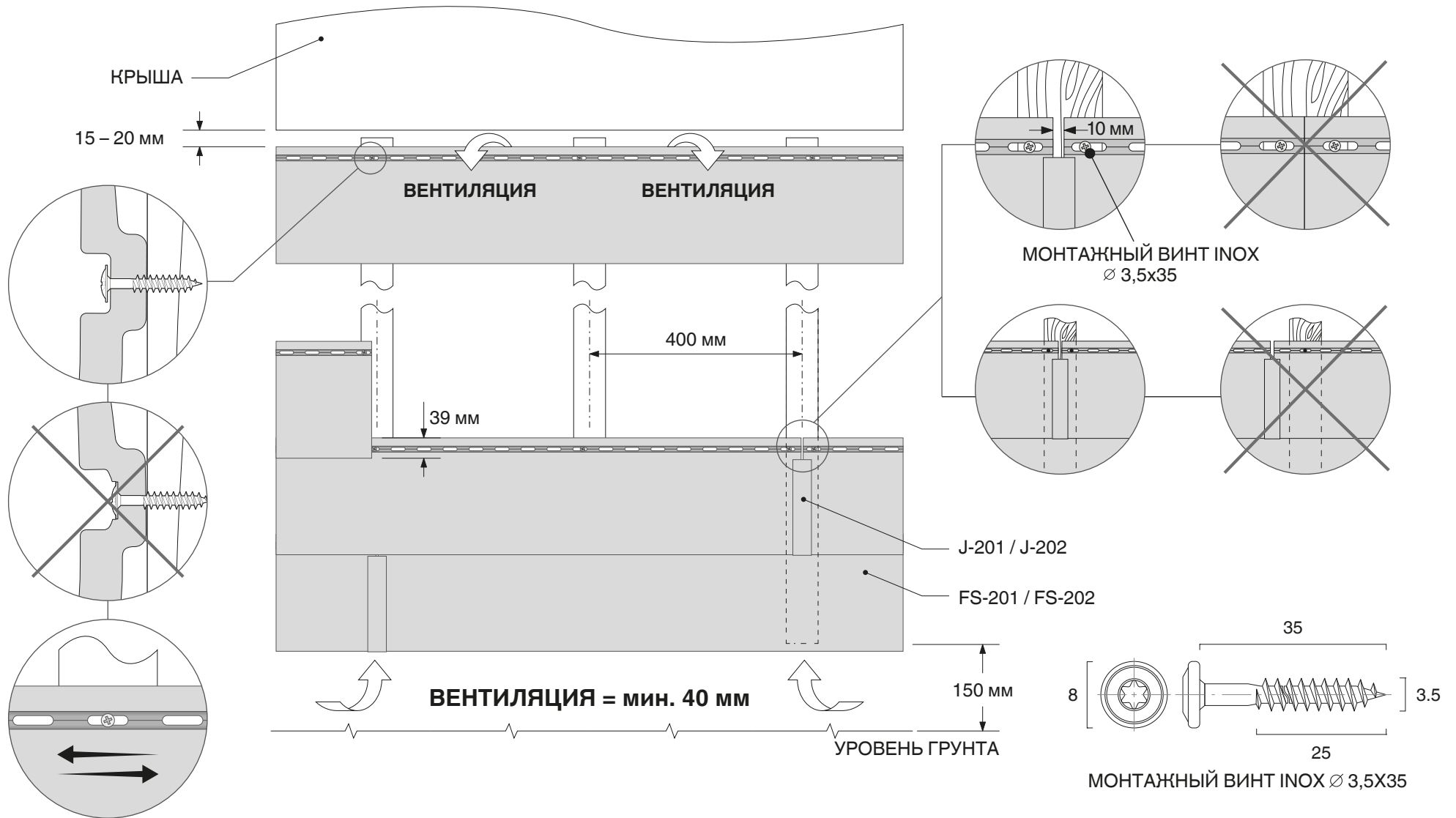
СВЕТЛЫЕ ЦВЕТА: белый (WH), кремовый (CR), бежевый (BE), аргиллит (CS), голубой (LB), светло-серый (LG), песочный (SA)

Толщина реек зависит от вида основания, на котором они монтируются (стена, каркасная конструкция, другие).

Горизонтальный монтаж – общие правила – ТЕМНЫЕ ЦВЕТА



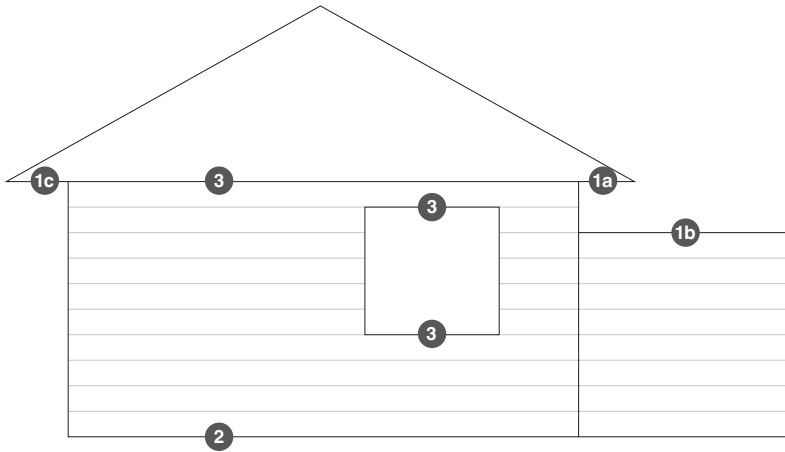
Рис. 2. KERRAFRONT Одинарная панель, двойная панель – общая схема



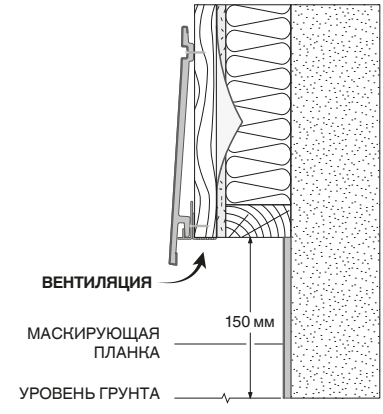
ТЕМНЫЕ ЦВЕТА: антрацит (AN), оливковый (OL), серый (GR), серый кварцевый (QG), Wood Design графит (GP), Wood Design серебристо-серый (SG), Wood Design золотой дуб (GO), синий (BL)

Толщина реек зависит от вида основания, на котором они монтируются (стена, каркасная конструкция, другие)

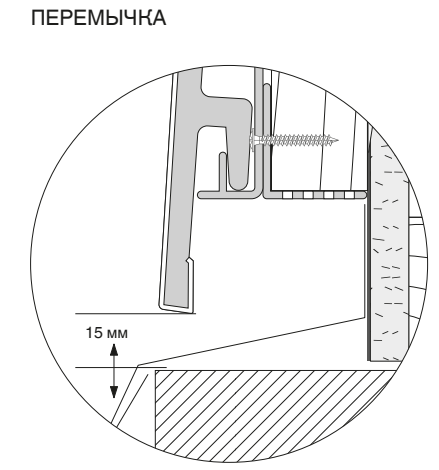
⚠ ВЕНТИЛЯЦИЯ Правильная вентиляция фасада требует обеспечения открытого входа и выхода воздуха внизу и наверху облицовки.



2 Нижняя вентиляция

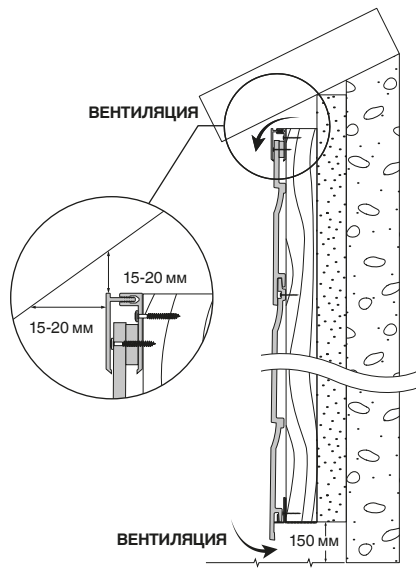


3 Оконная / дверная столырка

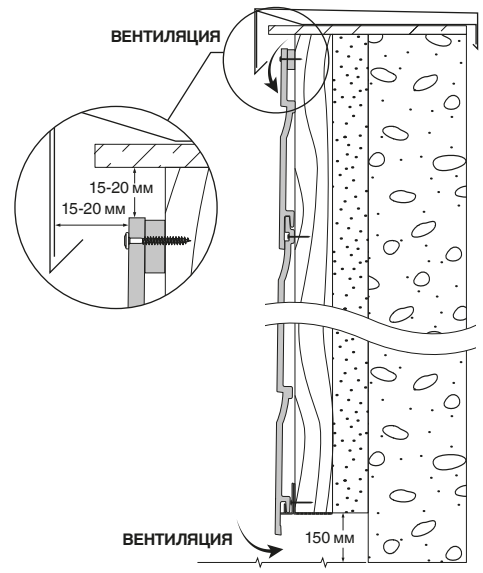


1 Вентиляция верхняя

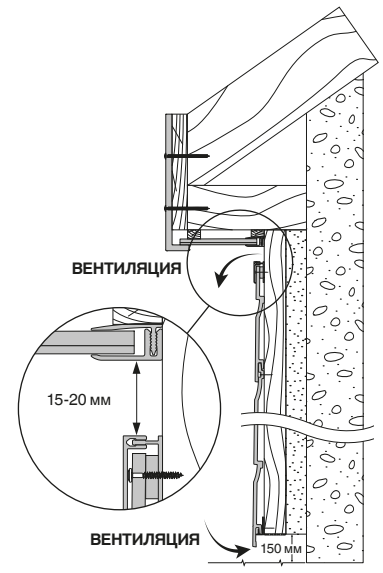
1a Вентиляция под навесом



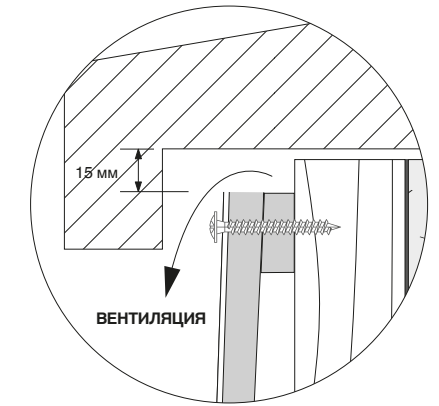
1b Вентиляция под кровельной отделкой



1c Вентиляция под подбивкой крыши



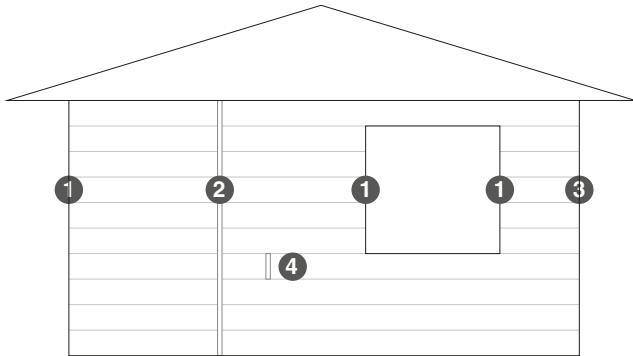
ПАРАПЕТ



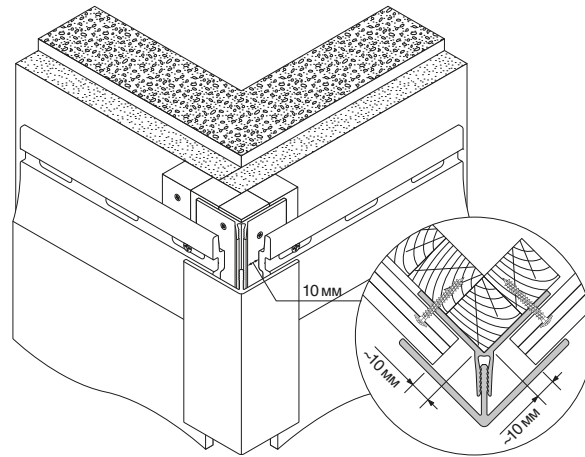
⚠ Температурный шов

Правильный температурный шов требует:

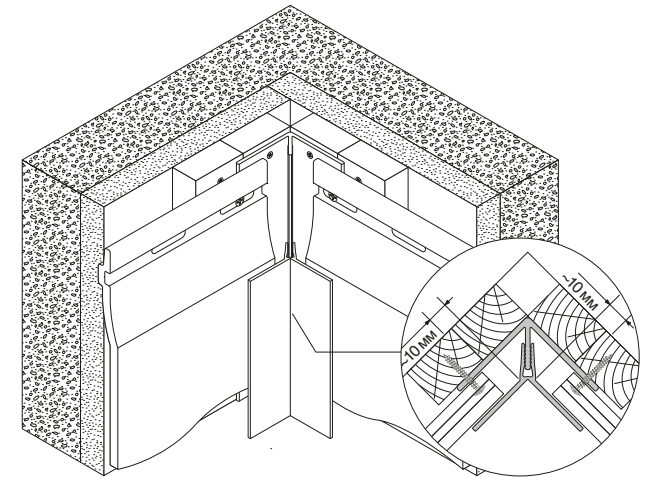
- Соблюдения соответствующих расстояний на концах панелей
- Привинчивания панелей способом, который позволяет на их движение
- Ввинчивания винтов в центре монтажных отверстий, на расстоянии, по крайней мере, 1 см от их краев



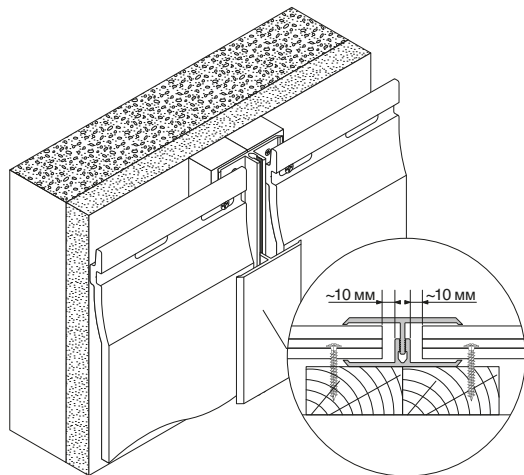
1 Внешний угол FS-222



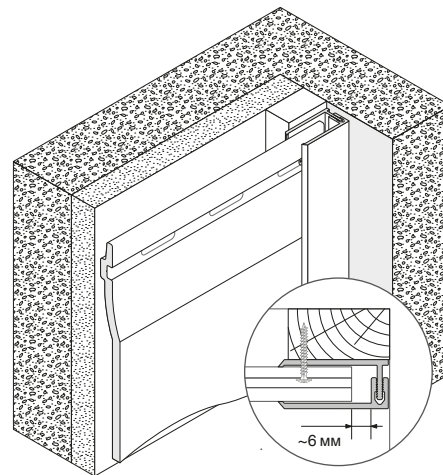
1 Внутренний угол FS-222



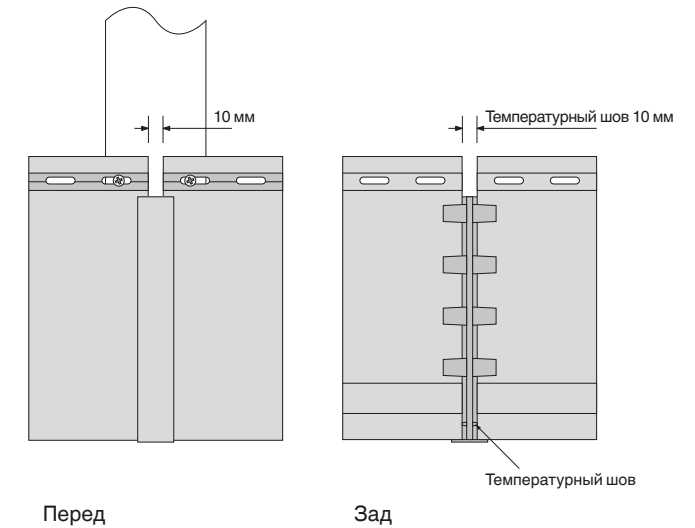
2 Соединитель FS-282



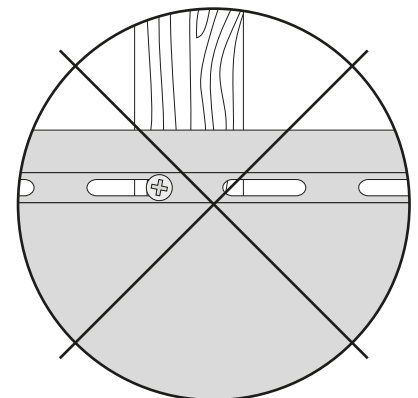
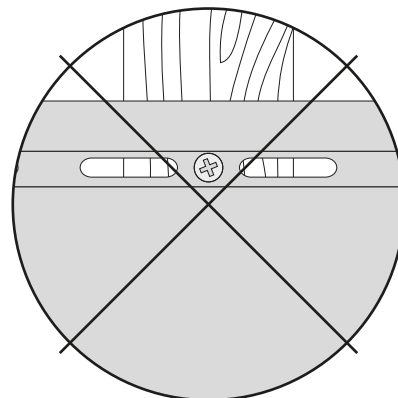
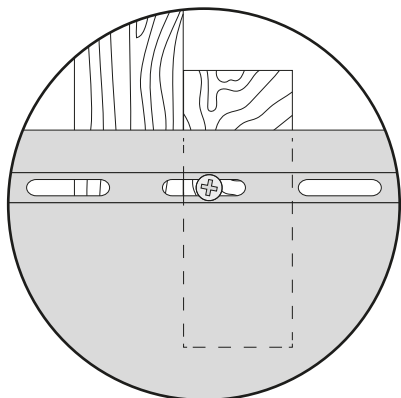
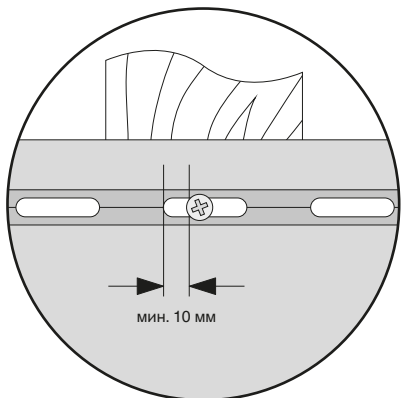
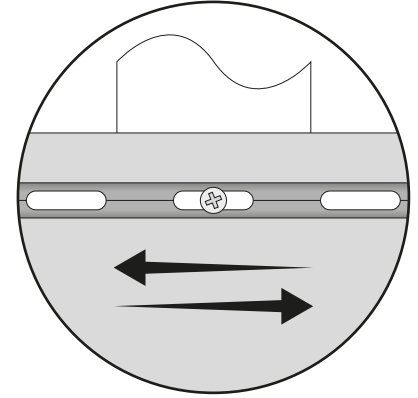
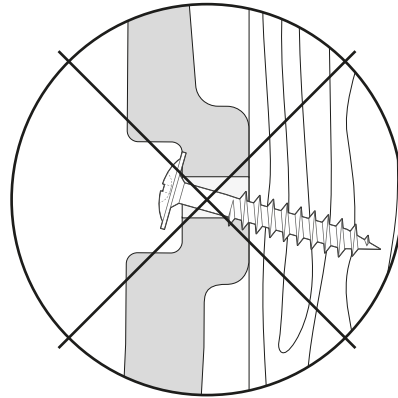
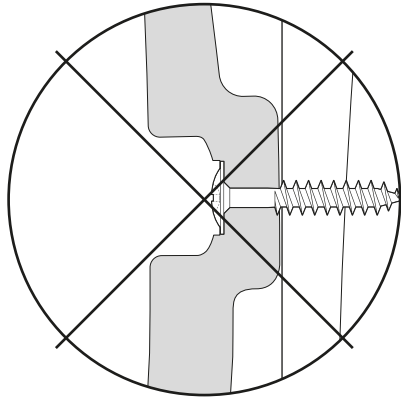
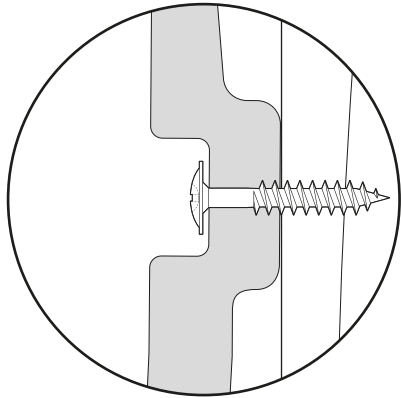
3 Конечная планка FS-252



4 Соединитель J-201 / J-202



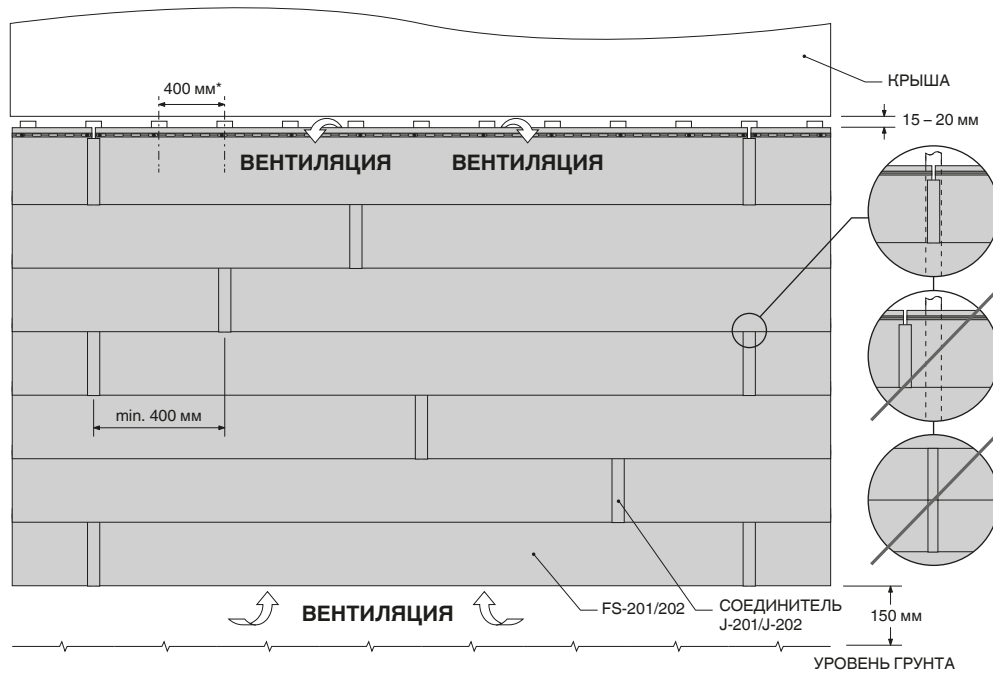
Правила размещения винтов в монтажных отверстиях



Горизонтальный монтаж – общие правила

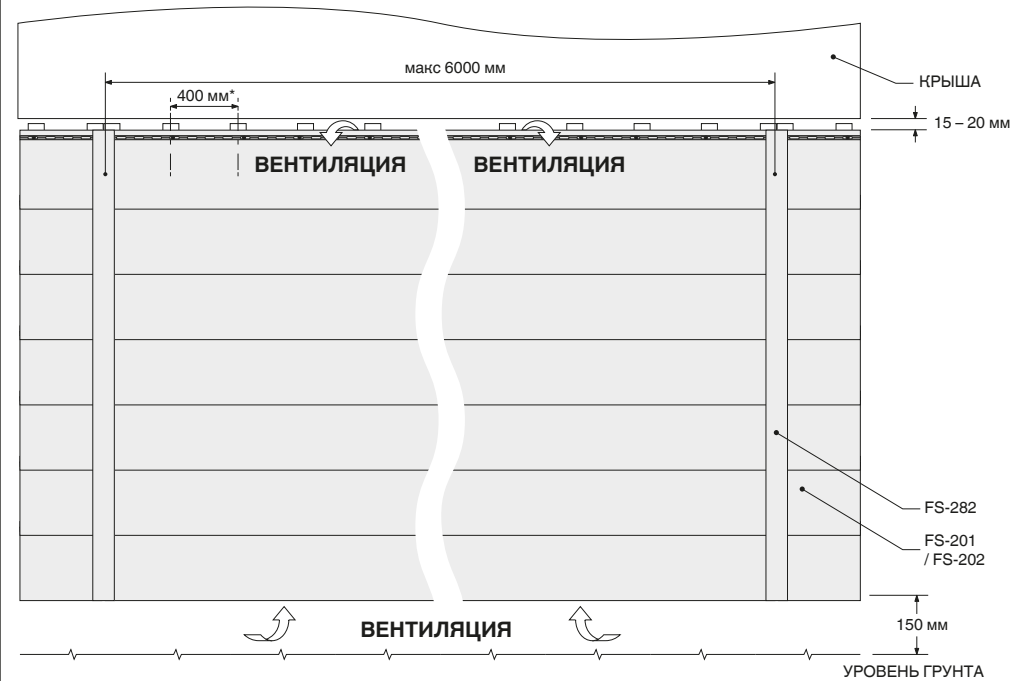


Рис. 3. Правила соединения фасадных профилей (FS-201/FS-202) по длине с применением соединителей J-201/J-202



** макс 600 мм для светлых цветов

Рис. 4. Правила соединения фасадных профилей (FS-201/FS-202) по длине с применением планок FS-282

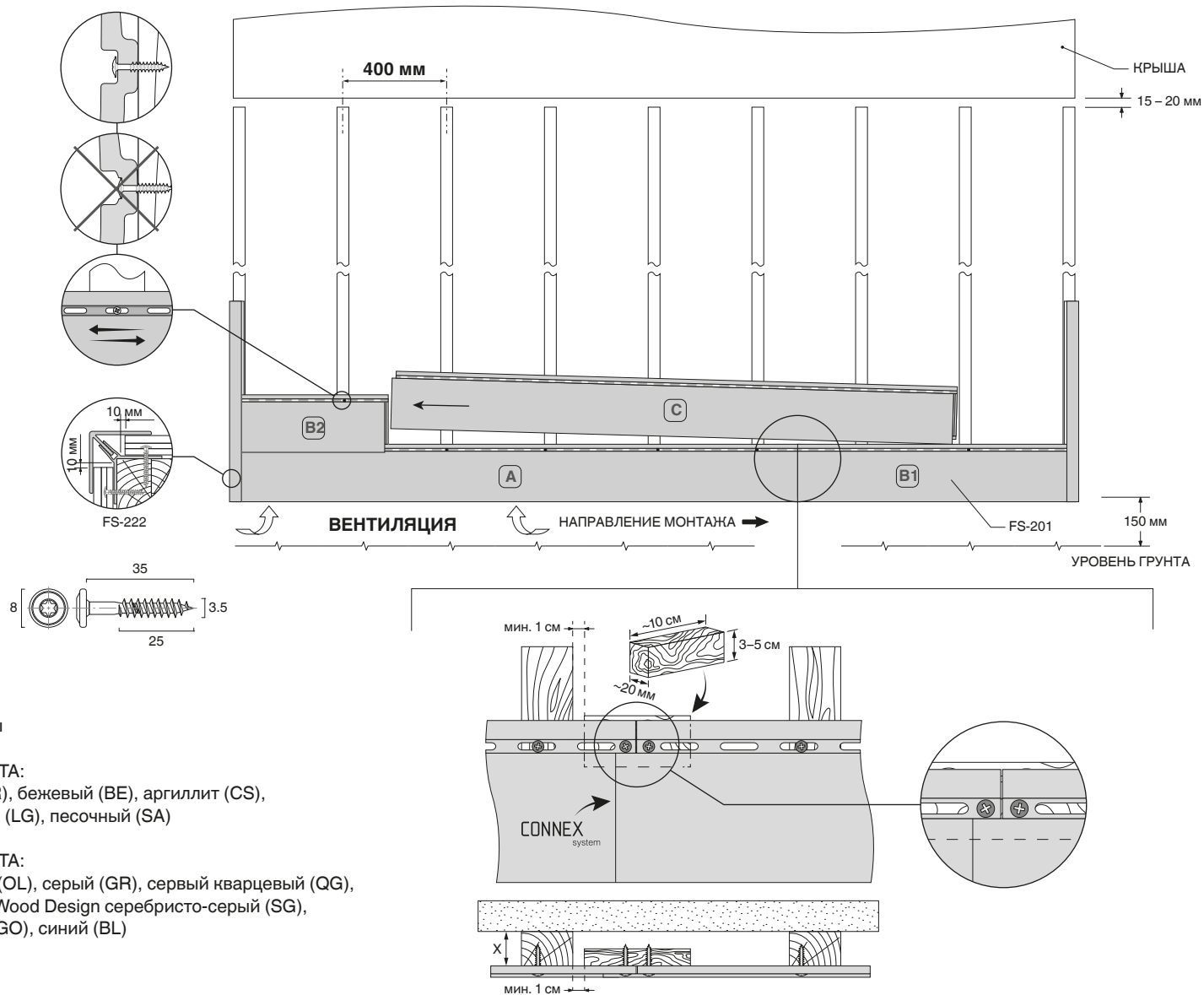


** макс 600 мм для светлых цветов

Горизонтальная установка - система CONNEX



Рис. 5. Правила соединения фасадных панелей FS-201 - система CONNEX



x - вентиляционные зазоры

МИН 20 мм СВЕТЛЫЕ ЦВЕТА:

белый (WH), кремовый (CR), бежевый (BE), аргиллит (CS), голубой (LB), светло-серый (LG), песочный (SA)

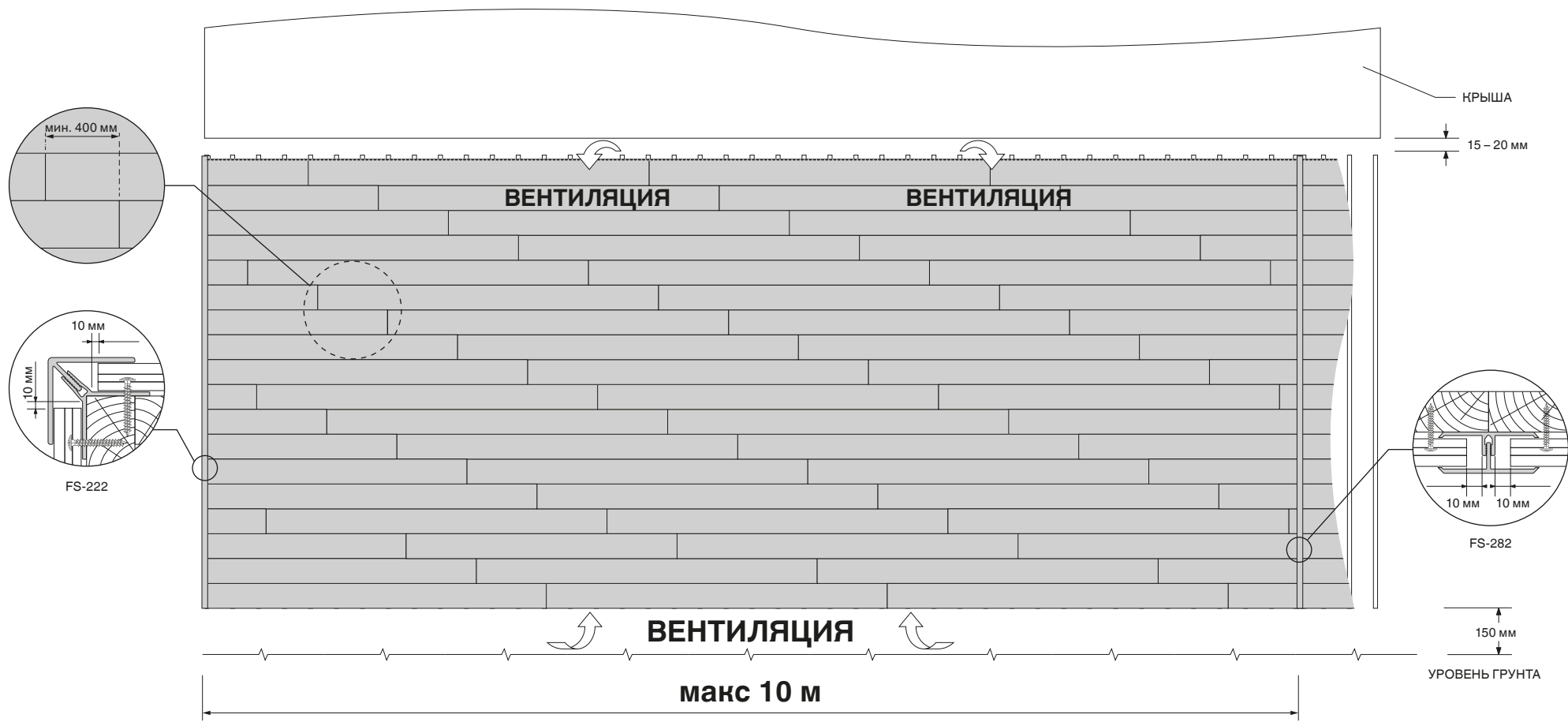
МИН 40 мм СВЕТЛЫЕ ЦВЕТА:

антрацит (AN), оливковый (OL), серый (GR), серый кварцевый (QG), Wood Design графит (GP), Wood Design серебристо-серый (SG), Wood Design золотой дуб (GO), синий (BL)

Горизонтальная установка - система CONNEX



Рис. 6. Правила соединения фасадных панелей FS-201 - система CONNEX



Горизонтальный монтаж, каркасная конструкция



Рис. 7. **KERRAFRONT** Одинарная панель/двойная панель на стене в каркасной конструкции- вертикальное сечение

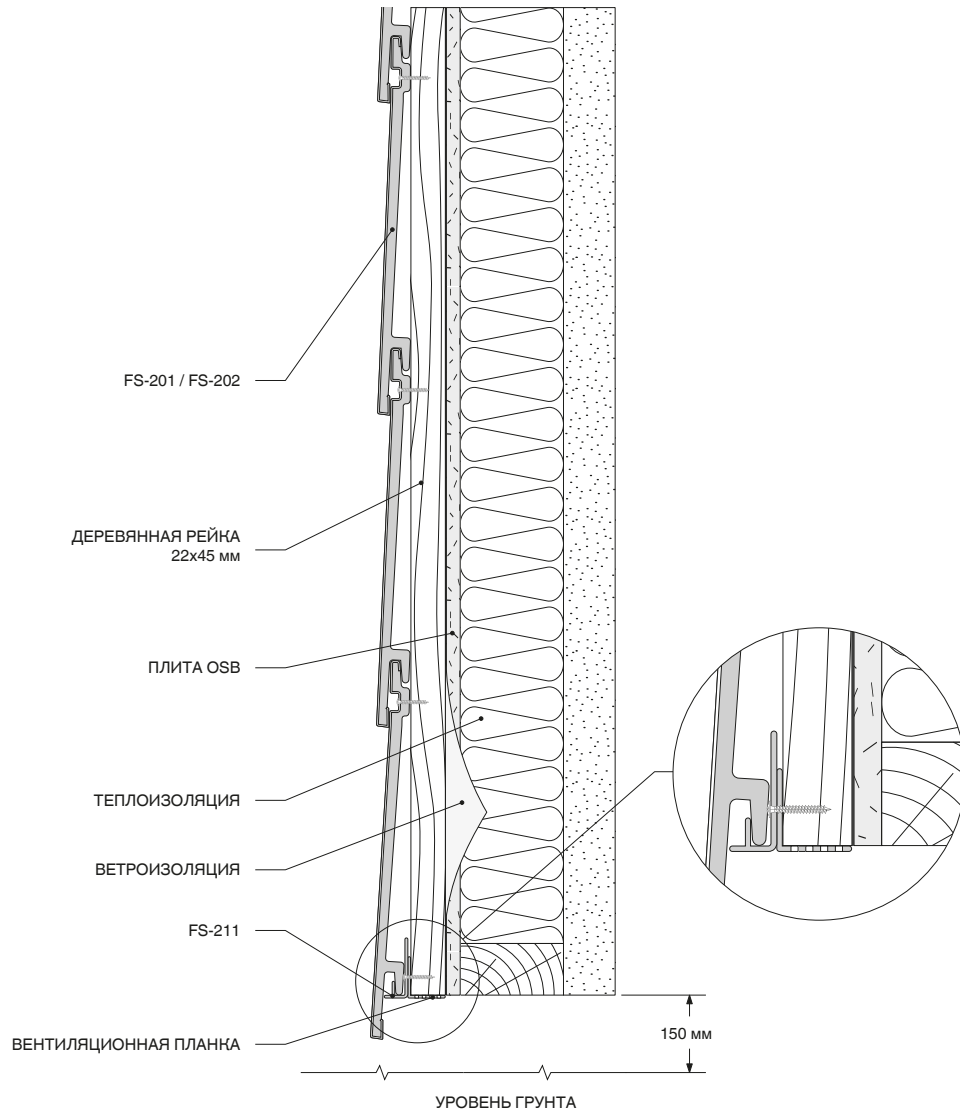
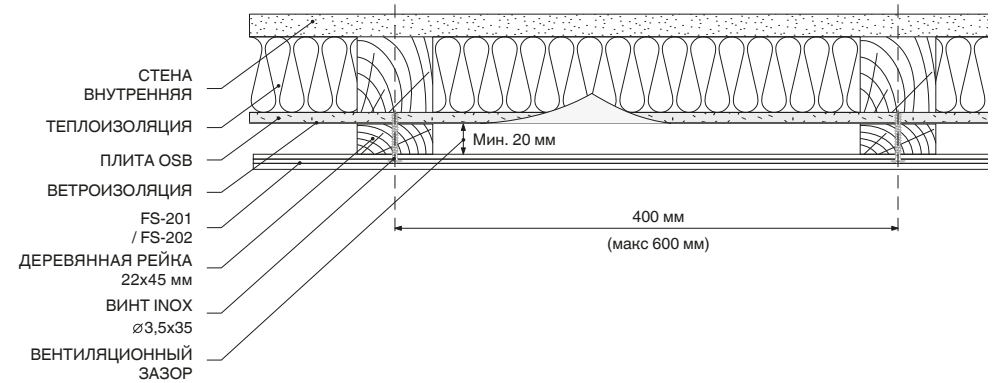
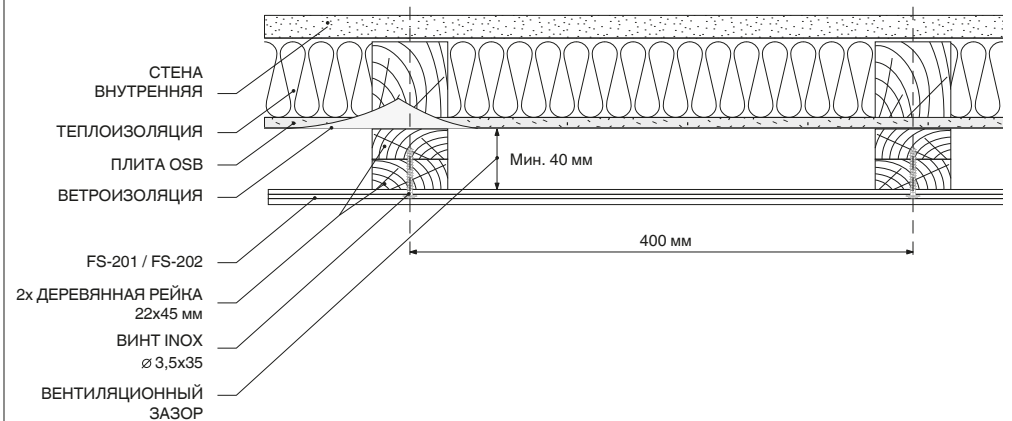


Рис. 8. Вентиляционный зазор, требуемый для панелей **СВЕТЛЫХ ЦВЕТОВ**, каркасная конструкция – горизонтальное сечение



СВЕТЛЫЕ ЦВЕТА: белый (WH), кремовый (CR), бежевый (BE), аргилит (CS), голубой (LB), светло-серый (LG), песочный (SA)

Рис. 9. Вентиляционный зазор, требуемый для панелей **ТЕМНЫХ ЦВЕТОВ**, каркасная конструкция- горизонтальное сечение



ТЕМНЫЕ ЦВЕТА: антрацит (AN), оливковый (OL), серый (GR), серый кварцевый (QG), Wood Design графит (GP), Wood Design серебристо-серый (SG), Wood Design золотой дуб (GO), синий (BL)

Монтаж вокруг окон, каркасная конструкция



Рис. 10. **KERRAFRONT** Деталь возле стоек на каркасной конструкции - вертикальное сечение

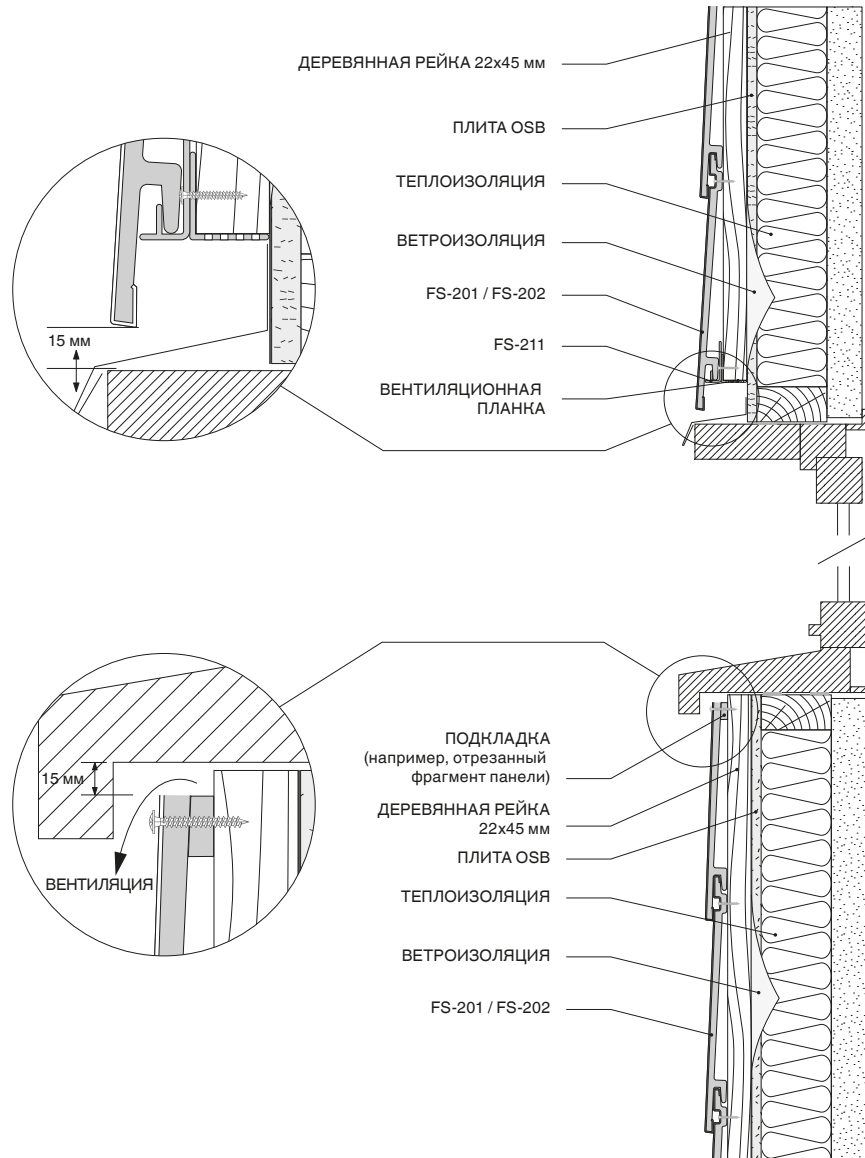
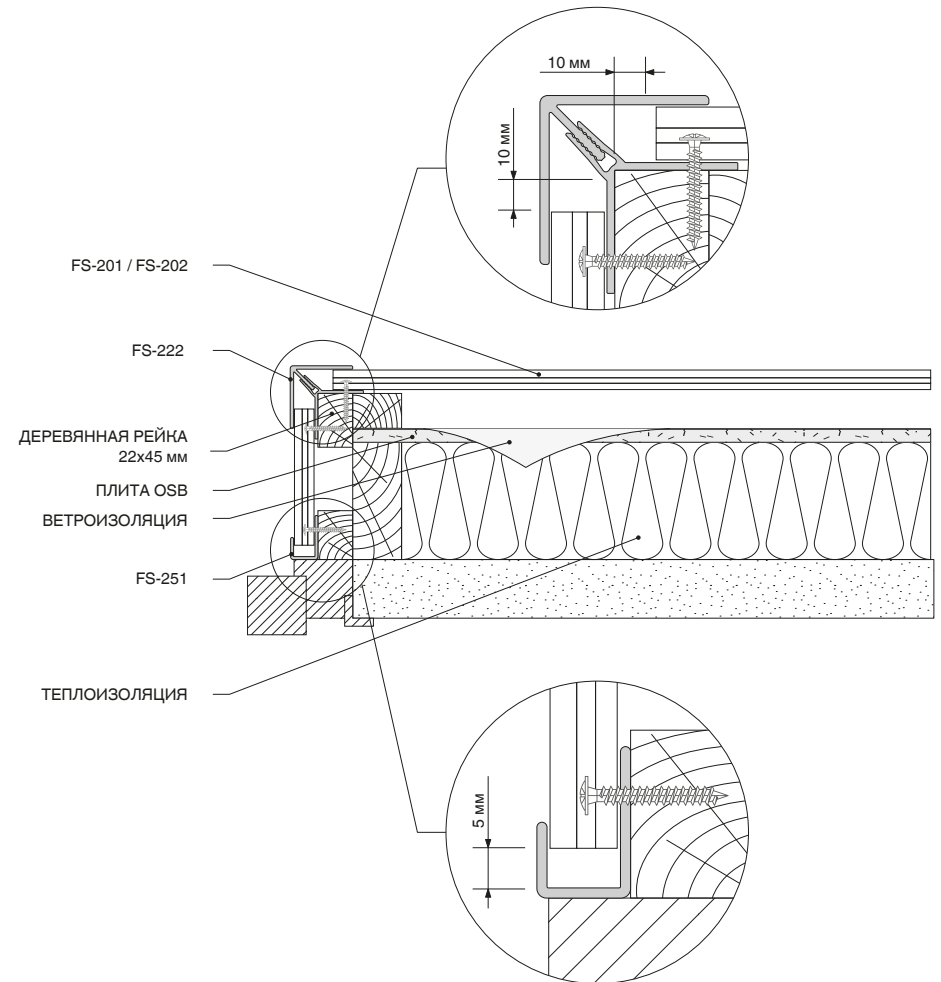


Рис. 11. **KERRAFRONT** Деталь угла возле стоек на каркасной конструкции - горизонтальное сечение



Горизонтальный монтаж на стене



Рис. 12. **KERRAFRONT** Одинарная панель / двойная панель, горизонтальный монтаж на стене - вертикальное сечение

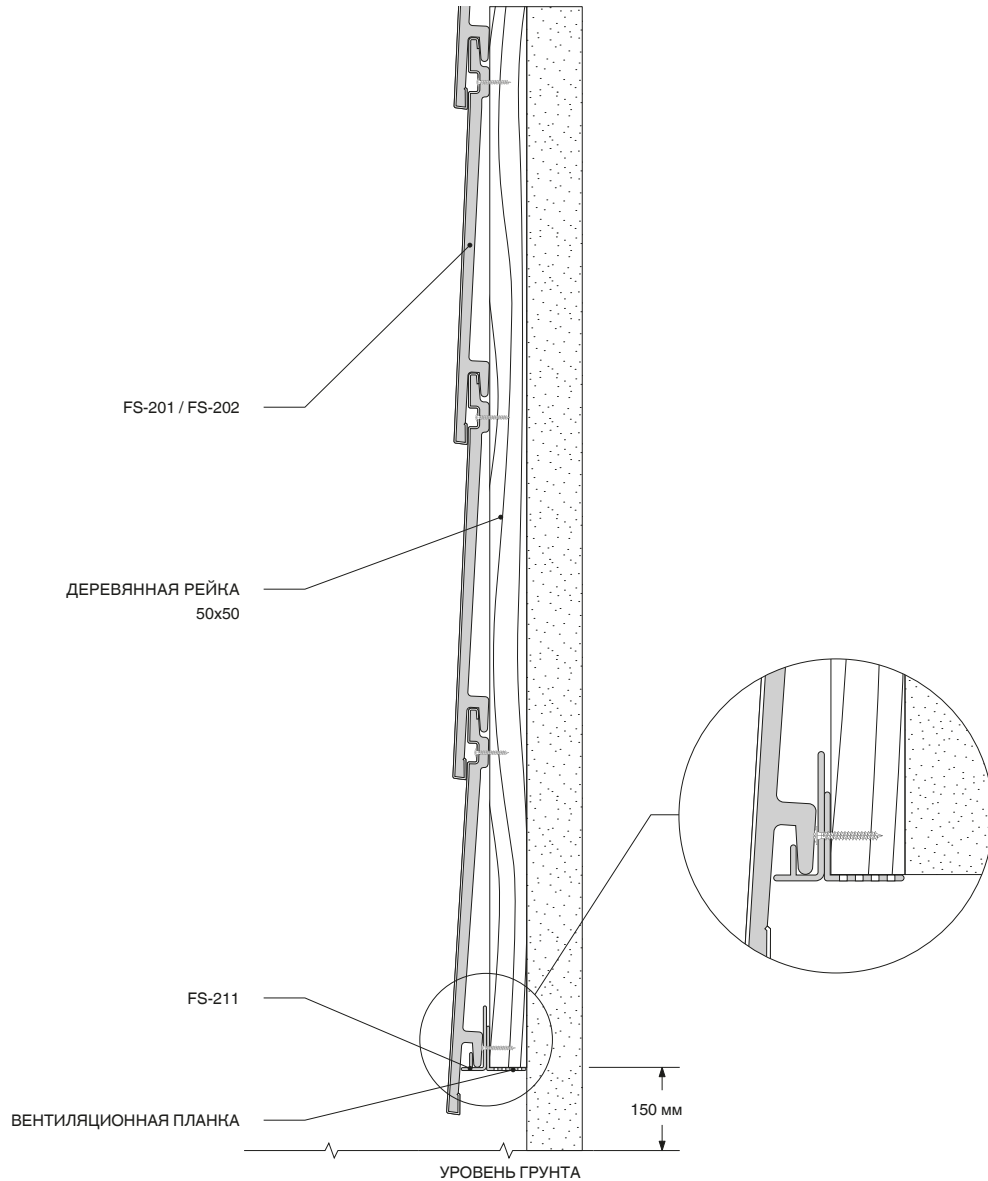


Рис. 13. Вентиляционный зазор, монтаж на стене - горизонтальное сечение

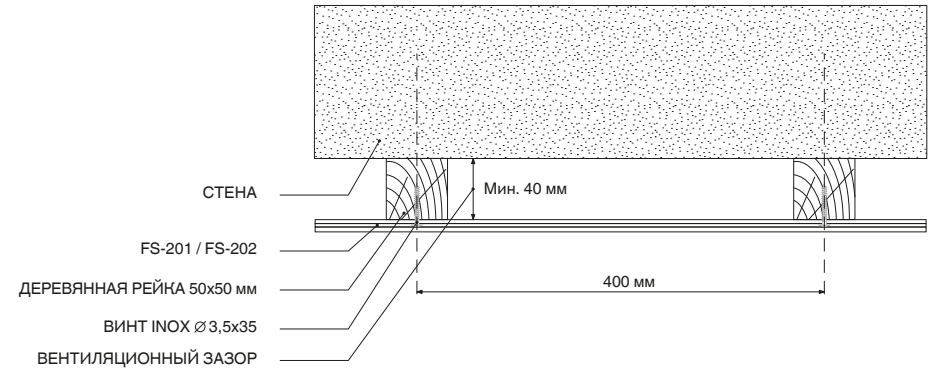
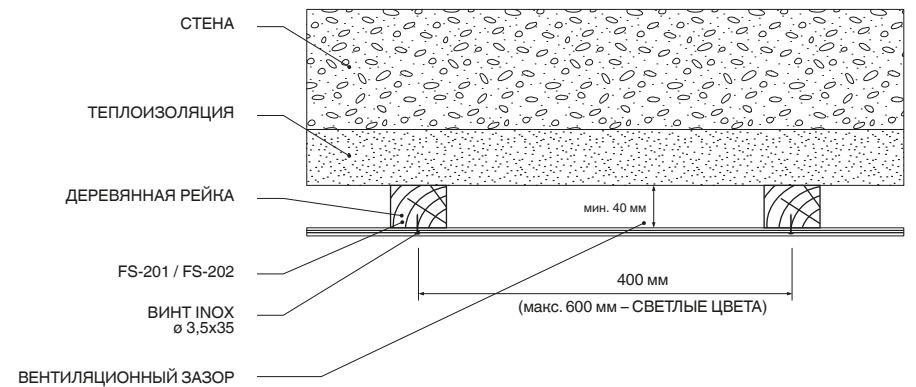


Рис. 14. Вентиляционный зазор, требуемый при монтаже на стене с изоляцией между рейками - горизонтальное сечение



СВЕТЛЫЕ ЦВЕТА: белый (WH), кремовый (CR), бежевый (BE), аргиллит (CS), голубой (LB), светло-серый (LG), песочный (SA)
 ТЕМНЫЕ ЦВЕТА: антрацит (AN), оливковый (OL), серый (GR), серый кварцевый (QG), Wood Design графит (GP), Wood Design серебристо-серый (SG), Wood Design золотой дуб (GO), синий (BL)

Монтаж на стене с применением металлических скоб



Рис. 15. **KERRAFRONT** Одинарная панель/двойная панель, монтируемая на стене с изоляцией и скобами – вертикальное сечение

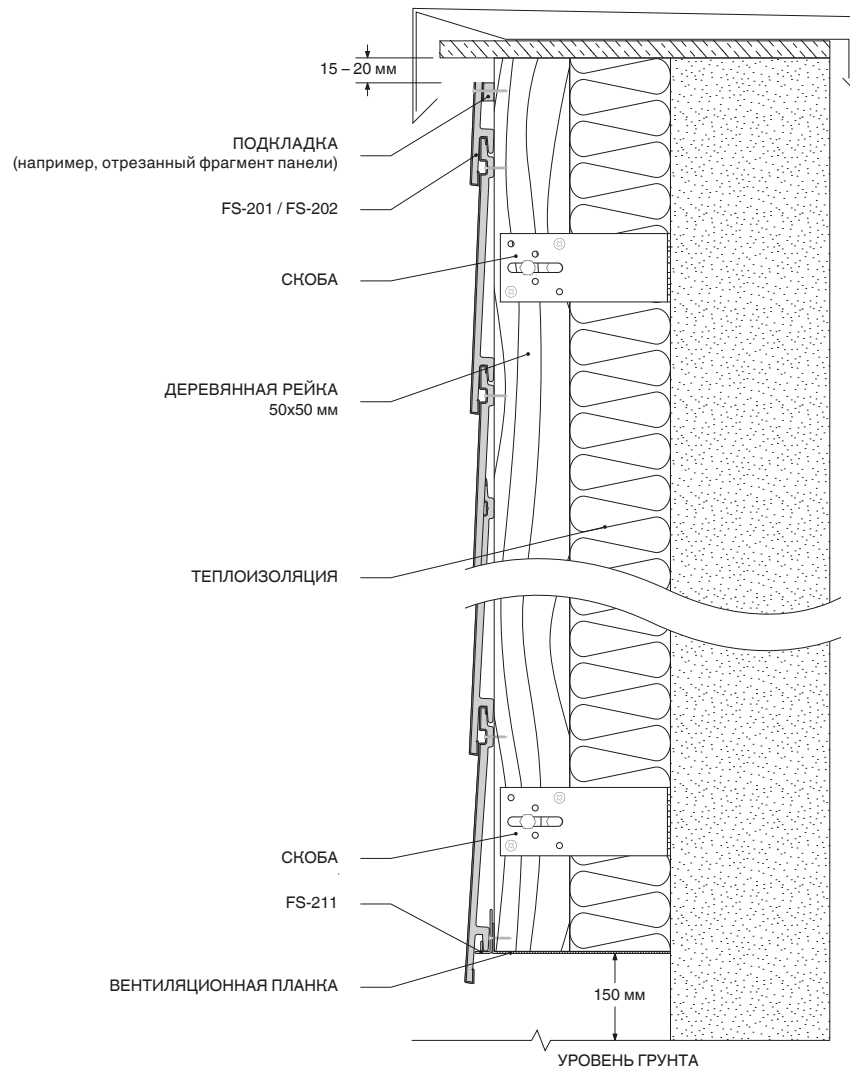
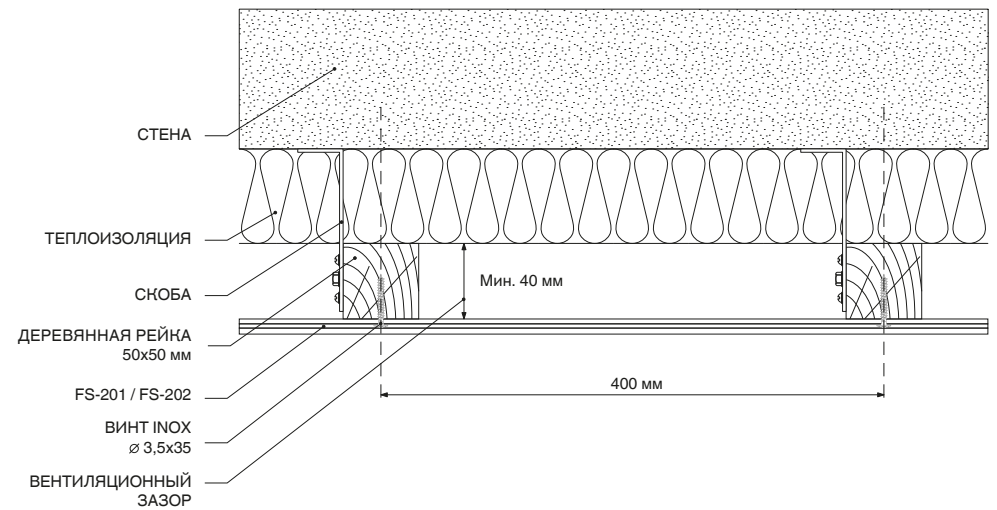


Рис. 16. Вентиляционный зазор, требуемый при монтаже на стене с изоляцией и скобами – горизонтальное сечение



Монтаж вокруг окон с использованием металлических скоб



Рис. 17. **KERRAFRONT** Деталь возле столярных изделий на стене со слоем термоизоляции – вертикальное сечение

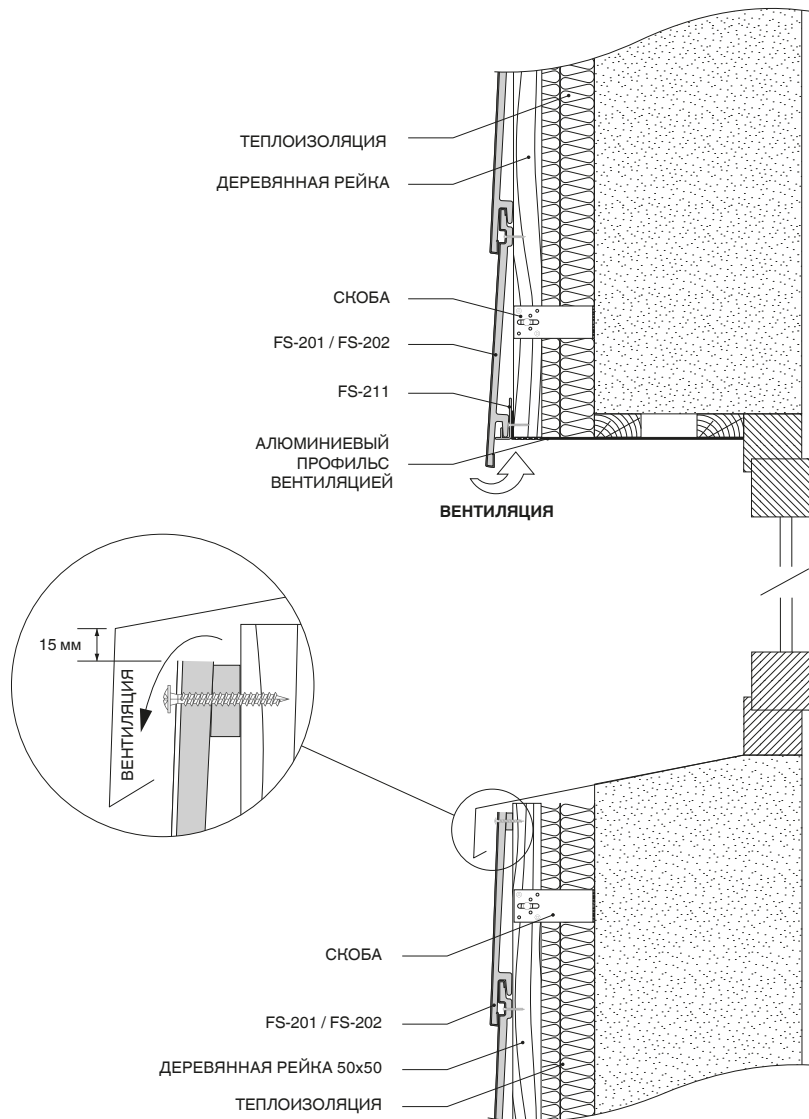
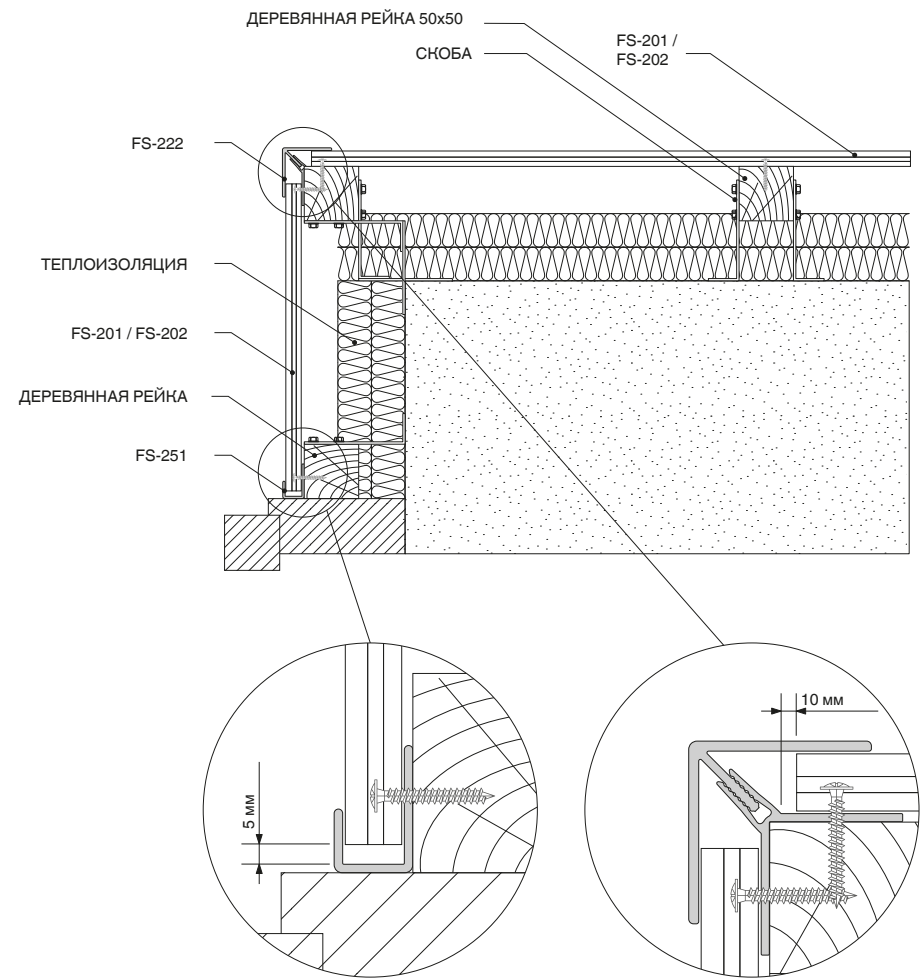


Рис. 18. **KERRAFRONT** Деталь угла возле столярных изделий на стене со слоем термоизоляции – горизонтальное сечение





Сокращенная гарантия

На основании результатов лабораторных исследований качества компания Profile VOX Sp. z o.o. Sp. k. (далее – «Производитель») предоставляет 10-летнюю гарантию на систему внешних вспененных облицовок Kerrafront FS-201 / FS-202 и систем профилей PZ607 (далее – «Продукты»).

Производитель настоящим гарантирует, что Продукты в течение действия Гарантии сохранят свои физические и механические параметры, т.е. не будут трескаться, шелушиться, пухнуть, корродировать и сохраняют непроницаемость и стойкость к морозу во время нормальной эксплуатации.

Дополнительно Производитель заявляет, что продукты на 100% производятся с помощью стабилизаторов без соединений свинца. В области стабильности цветов Производитель информирует, что возможные изменения цвета Продуктов под влиянием воздействия УФ-излучения в условиях умеренного климата с температурами воздуха, не превышающими 40°C, на высоте до 1800 м н.у.м. могут иметь однородный характер, не превышающий 3 степеней серой шкалы на каждые 100 кЛн дозы насаляции (согласно стандарту EN 20105-A02).

Настоящая Гарантия действует в областях с климатическими условиями, описанными выше, в течение 10 лет с даты покупки при условии, что Производитель будет извещен в письменной форме об обнаружении дефектов в течение 1 месяца от их появления и максимум в течение 12 лет с даты производства. Условием рассмотрения рекламационной заявки является одновременное предоставление подтверждения покупки.

Настоящая Гарантия не охватывает дефектов, вызванных применением Продуктов не по назначению, их неправильным хранением или монтажом, несоответствующим инструкции по монтажу, размещенной на веб-сайте Производителя.

Кроме этого, Гарантией не охвачены дефекты, следующие из применения принадлежностей или веществ, не предусмотренных инструкцией по монтажу Гаранта, ударом инородных тел, растрескиванием или оседанием стен здания, пожаром, землетрясением, наводнением, молнией, ураганом, градом, актами вандализма, действием экстремально высоких или низких температур воздуха или другими событиями, которые могут квалифицироваться как обстоятельства непреодолимой силы.

На основании инспекции и осмотра, проведенных представителем(-ями) Производителя, каждый элемент, для которого обнаружено несоответствие требованиям по качеству, будет подлежать ремонту или замене на бездефектный элемент или выплате денежной компенсации за дефектные Продукты и стоимости их замены, по усмотрению Производителя. Участие Производителя в расходах, следующих из выполнения обязательств по настоящей Гарантии, будет соответствовать отношению неиспользованных месяцев Гарантии к числу месяцев целого периода Гарантии. Для расчета количества неиспользованных месяцев Гарантии будут учитываться дата покупки и дата рекламационного заявления.

Во избежание сомнений, Производитель подчеркивает, что настоящая Гарантия исключает его ответственность за стоимость каких-либо работ в случае дефектов, которые были видны перед монтажом. Производитель также ни в коем случае не обязан покрывать ущерб, в том числе возвращать утерянную выгоду, в результате появления дефектов Продуктов в объеме, отличном от определенного выше.

В связи с участием Производителя в постоянном процессе совершенствования качества и разработки Продуктов в случае замены Продуктов в рамках настоящей Гарантии в ситуации, когда установленные Покупателем Продукты уже не производятся или были модифицированы, Производитель вправе использовать элементы, которые он считает максимально приближенными к первоначально установленным Продуктам.

Profile VOX Sp. z o.o. Sp. k.
ul. Gdyńska 143
62-004 Czerwonak k. Poznania
Polska

tel. (+48) 61 8928 201

e-mail: profile@vox.pl

www.vox.pl